



Einwohnergemeinde 3858 Hofstetten bei Brienz

Organisationsreglement (OgR)

der

Einwohnergemeinde Hofstetten BE

Inhaltsverzeichnis

A. ORGANISATION	3
A.1 GEMEINDEGEBIET	3
A.2 DIE GEMEINDEORGANE	3
A.3 DIE STIMMBERECHTIGTEN	3
A.4 DER GEMEINDERAT	4
A.5 DAS RECHNUNGSPRÜFUNGSORGAN	6
A.6 DIE KOMMISSIONEN	7
A.7 DAS GEMEINDEPERSONAL	7
A.8 DAS SEKRETARIAT	8
B. POLITISCHE RECHTE	8
B.1 STIMMRECHT	8
B.2 INITIATIVE	8
B.4 PETITION	9
C. VERFAHREN AN DER GEMEINDEVERSAMMLUNG	9
C.1 ALLGEMEINES	9
C.2 ABSTIMMUNGEN	11
C.3 WAHLEN	12
D. ÖFFENTLICHKEIT, INFORMATION, PROTOKOLLE	14
D.1 ÖFFENTLICHKEIT	15
D.2 INFORMATION	15
D.3 PROTOKOLLE	15
E. AUFGABEN	16
E.1 AUFGABENWAHRNEHMUNG	16
E.2 AUFGABENERFÜLLUNG	17
F. VERANTWORTLICHKEIT UND RECHTSPFLEGE	17
F.1 VERANTWORTLICHKEIT	17
F.2 RECHTSPFLEGE	18
G. ÜBERGANGS- UND SCHLUSSBESTIMMUNGEN	19
AUFLAGEZEUGNIS	20
ANHANG I: KOMMISSIONEN	21
<i>Baukommission</i>	21
<i>Forstkommission</i>	21
<i>Schulkommission Schule bhs</i>	22
ANHANG II: VERWANDTENAUSSCHLUSS	23
<i>Verwandtenausschluss</i>	23

A. Organisation

A.1 Gemeindegebiet

Gebiet & Bevölkerung **Art. 1** Die Einwohnergemeinde Hofstetten besteht aus dem ihr zugeordneten Gebiet und dessen Bevölkerung.

A.2 Die Gemeindeorgane

Organe **Art. 2** Die Organe der Gemeinde sind:
a) die Stimmberechtigten,
b) der Gemeinderat und seine Mitglieder, soweit sie entscheidbefugt sind,
c) die Kommissionen, soweit sie entscheidbefugt sind,
d) das Rechnungsprüfungsorgan,
e) das zur Vertretung der Gemeinde befugte Personal.

A.3 Die Stimmberechtigten

Grundsatz **Art. 3** Die Stimmberechtigten sind das oberste Organ der Gemeinde.

Zuständigkeit
a) Wahlen **Art. 4** Die Versammlung wählt:
a) die Präsidentin oder den Präsidenten (der Versammlung und des Gemeinderates in einer Person),
b) den Vizepäsidenten (der Versammlung und des Gemeinderates in einer Person),
c) die übrigen Mitglieder des Gemeinderates,
d) die Mitglieder der ständigen Kommissionen, soweit in Anhang I vorgesehen,
e) das Rechnungsprüfungsorgan.

b) Sachgeschäfte **Art. 5** Die Versammlung beschliesst:
a) die Annahme, Abänderung und Aufhebung von Reglementen
b) den Voranschlag der Laufenden Rechnung, die Anlage der ordentlichen Gemeindesteuern sowie den Satz der fakultativen Gemeindesteuern
c) die Rechnung
d) soweit Fr. 50'000.00 übersteigend:
– neue Ausgaben,
– von Gemeindeverbänden unterbreitete Sachgeschäfte,
– Bürgschaftsverpflichtungen und ähnliche Sicherheitsleistungen,
– Rechtsgeschäfte über Eigentum und beschränkte dingliche Rechte an Grundstücken,
– Anlagen in Immobilien,

- Beteiligung an juristischen Personen des Privatrechts mit Ausnahme von Anlagen des Finanzvermögens,
- Gewährung von Darlehen mit Ausnahme von Anlagen des Finanzvermögens,
- Verzicht auf Einnahmen,
- Anhebung oder Beilegung von Prozessen oder deren Übertragung an ein Schiedsgericht. Massgebend ist der Streitwert,
- Entwidmung von Verwaltungsvermögen und
- die Übertragung öffentlicher Aufgaben auf Dritte.

- e) bei Gemeindeverbänden: den Ein- und Austritt sowie Reglemente, die den Gemeinden zur Beschlussfassung zugewiesen werden
- f) die Einleitung sowie die Stellungnahme der Gemeinde innerhalb des Verfahrens über die Bildung, Aufhebung oder Gebietsveränderung von Gemeinden.

Wiederkehrende Ausgaben

Art. 6 Die Ausgabenbefugnis für wiederkehrende Ausgaben ist zehn Mal kleiner als für einmalige.

Nachkredite

a) zu neuen Ausgaben

Art. 7 ¹ Das für einen Nachkredit zuständige Organ bestimmt sich, indem der ursprüngliche Kredit und der Nachkredit zu einem Gesamtkredit zusammengerechnet werden.

² Den Nachkredit beschliesst dasjenige Organ, das für den Gesamtkredit ausgabenberechtigt ist.

³ Beträgt der Nachkredit weniger als zehn Prozent des ursprünglichen Kredits, beschliesst ihn immer der Gemeinderat.

b) zu gebundenen Ausgaben

Art. 8 ¹ Nachkredite zu gebundenen Ausgaben beschliesst der Gemeinderat.

² Der Beschluss über den Nachkredit ist zu publizieren, wenn der Gesamtkredit die ordentliche Kreditzuständigkeit des Gemeinderates für neue Ausgaben übersteigt.

c) Sorgfaltspflicht

Art. 9 ¹ Der Nachkredit ist einzuholen, bevor sich die Gemeinde Dritten gegenüber weiter verpflichtet

² Wird ein Nachkredit erst beantragt, wenn die Gemeinde bereits verpflichtet ist, kann sie abklären lassen, ob die Sorgfaltspflicht verletzt worden ist und ob weitere Schritte einzuleiten sind. Haftungsrechtliche Ansprüche der Gemeinde gegen die verantwortlichen Personen bleiben vorbehalten.

A.4 Der Gemeinderat

Grundsatz, Organisation

Art. 10 ¹ Der Gemeinderat führt die Gemeinde; er plant und koordiniert ihre Tätigkeiten.

	<p>² Der Gemeinderat weist jedem Mitglied ein Ressort zu. Die Zuteilung der Ressorts erfolgt jeweils zu Beginn einer Amtsdauer durch den Gemeinderat, unter Berücksichtigung der Eignung und Neigungen der einzelnen Mitglieder des Gemeinderates. Ebenfalls wird die Stellvertretung geregelt. Einzelnen Ressorts können zudem Sonderaufgaben zugewiesen werden.</p>
Beschlussfähigkeit	<p>Art. 11 ¹ Der Gemeinderat darf beschliessen, wenn die Mehrheit der Mitglieder anwesend ist.</p> <p>² Zirkularbeschlüsse sind gemäss Art. 13 Gemeindeverordnung zulässig.</p>
Mitgliederzahl	<p>Art. 12 Der Gemeinderat besteht mit seiner Präsidentin oder seinem Präsidenten aus 5 Mitgliedern.</p>
Zuständigkeiten	<p>Art. 13 ¹ Dem Gemeinderat stehen alle Befugnisse zu, die nicht durch Vorschriften des Bundes, des Kantons oder der Gemeinde einem andern Organ übertragen sind.</p> <p>² Gebundene Ausgaben beschliesst der Gemeinderat abschliessend.</p> <p>³ Der Beschluss über einen gebundenen Verpflichtungskredit ist zu publizieren, wenn er die ordentliche Kreditzuständigkeit des Gemeinderats für neue Ausgaben übersteigt.</p> <p>⁴ Der Gemeinderat beschliesst Schulen und Klassen zu errichten oder aufzuheben.</p> <p>⁵ Der Gemeinderat beschliesst fakultativen Unterricht und Spezialunterricht einzuführen oder aufzuheben.</p> <p>⁶ Mittels übergeordnetem Recht oder Reglementen kann der Gemeinderat befugt oder verpflichtet werden, Verordnungen zu erlassen.</p>
Delegation von Entscheidbefugnissen	<p>Art. 14 ¹ Der Gemeinderat kann in seinem Zuständigkeitsbereich einzelnen seiner Mitglieder, einem Gemeinderatsausschuss oder dem Gemeindepersonal für bestimmte Geschäfte oder Geschäftsbereiche selbständige Entscheidbefugnisse übertragen.</p>
Unterschriftsberechtigung	<p>Art. 15 ¹ Die Gemeinde verpflichtet sich durch Kollektivunterschrift der Gemeindepräsidentin bzw. des Gemeindepräsidenten und der Gemeindeschreiberin bzw. des Gemeindeschreibers.</p> <p>² Ist die Gemeindepräsidentin bzw. der Gemeindepräsident verhindert, unterschreibt ein Gemeinderatsmitglied. Ist die Gemeindeschreiberin bzw. der Gemeindeschreiber verhindert, unterschreibt die Finanzverwalterin bzw. der Finanzverwalter oder ein Gemeinderatsmitglied.</p> <p>³ Bei Finanzgeschäften, wie Abgabe- oder Gebührenverfügungen, Bargeldbezügen, Darlehen oder Anlagen, verpflichtet sich die Gemeinde</p>

durch Kollektivunterschrift der Gemeindepräsidentin bzw. des Gemeindepräsidenten und der Finanzverwalterin bzw. des Finanzverwalters. Bei Zahlungsaufträgen genügt hingegen die Kollektivunterschrift der Finanzverwalterin oder des Finanzverwalter und einem Verwaltungspersonal. Ist die Finanzverwalterin bzw. der Finanzverwalter verhindert, unterschreibt die Gemeindeschreiberin bzw. der Gemeindeschreiber oder ein Gemeinderatsmitglied.

⁴ Die Gemeindeversammlung regelt die Unterschriftsberechtigung der ständigen Kommissionen in Anhang I dieses Reglements. Das zuständige Organ regelt die Unterschriftsberechtigung nichtständiger Kommissionen im entsprechenden Einsetzungsbeschluss.

Sitzung

Art. 16 ¹ Der Präsident lädt die Mitglieder zur Sitzung ein.

² Ein Mitglied kann eine ausserordentliche Sitzung verlangen. Die Sitzung muss innert 5 Tagen stattfinden.

³ Der Gemeindepräsident kann auf Antrag eines Mitglieds das zur Vertretung der Gemeinde befugte Personal oder andere Fachpersonen zur Auskunftserteilung beiziehen.

Einberufung

Art. 17 ¹ Der Präsident teilt Ort, Zeit und Traktanden der Sitzung wenigstens zwei Tage vorher schriftlich mit. Die Geschäfte für die Sitzung müssen 2 Tage vorher zur Einsicht aufliegen.

² Ist ein Beschluss nicht aufschiebbar, darf von Absatz 1 abgewichen werden.

Traktanden

Art. 18 ¹ Der Gemeinderat darf nur traktandierte Geschäfte endgültig beschliessen.

² Nicht traktandierte Geschäfte können ausnahmsweise abschliessend behandelt werden, wenn alle anwesenden Mitglieder einverstanden sind.

Verfahren

Art. 19 ¹ Für Sachgeschäfte gelten die Verfahrensvorschriften der Gemeindeversammlung sinngemäss.

² Die Mitglieder sind ausstandspflichtig.

³ Jedes Mitglied kann verlangen, dass geheim abgestimmt wird.

A.5 Das Rechnungsprüfungsorgan

Grundsatz

Art. 20 ¹ Die Rechnungsprüfung erfolgt durch eine Kommission bestehend aus drei Mitgliedern. Sofern nicht genügend Mitglieder für die Rechnungsprüfungskommission zur Verfügung stehen, kann die Gemeindeversammlung eine externe Revisionsstelle mit der Rechnungsprüfung beauftragen. Art. 21 hiernach findet keine Anwendung.

² Das Gemeindegesetz, die Gemeindeverordnung und die Direktionsverordnung über den Finanzhaushalt der Gemeinden umschreiben die Wählbarkeitsvoraussetzungen und die Aufgaben.

Datenschutz

³ Das Rechnungsprüfungsorgan ist Aufsichtsstelle für Datenschutz gemäss Art. 33 des kant. Datenschutzgesetzes. Die Berichterstattung erfolgt einmal jährlich an die Versammlung.

A.6 Die Kommissionen

Ständige Kommissionen

Art. 21 ¹ Aufgaben, Zuständigkeiten, Organisation und Mitgliederzahl werden im Anhang I zum Reglement bestimmt.

² Die Ständigen Kommissionen sind vorberatende Organe und stellen dem Gemeinderat Antrag. Die Stimmberechtigten können ihnen mittels Reglement weitere Befugnisse einräumen. Vorschriften des übergeordneten Rechts bleiben vorbehalten.

³ Die für den Gemeinderat aufgestellten Vorschriften gelten sinngemäss.

Nichtständige Kommissionen

Art. 22 ¹ Die Stimmberechtigten oder der Gemeinderat können zur Behandlung einzelner in ihre Zuständigkeit fallende Geschäfte nichtständige Kommissionen einsetzen, soweit nicht übergeordnete Vorschriften bestehen.

² Der Einsetzungsbeschluss bestimmt Aufgaben, Zuständigkeit, Organisation und Zusammensetzung.

³ Die Bestimmungen über die Unvereinbarkeit und über die Ausstandspflicht gelten auch für Nichtständige Kommissionen.

Delegation

Art. 23 ¹ Die Kommissionen können einzelnen Mitgliedern oder einem Kommissionsausschuss Aufgaben übertragen.

² Die Übertragung erfolgt mittels Beschluss.

³ Die Übertragung ist auf bestimmte Geschäfte oder Geschäftsbereiche zu beschränken und bedarf der Zustimmung von drei Vierteln der Kommissionsmitglieder.

A.7 Das Gemeindepersonal

Personalbestimmungen

Art. 24 Die Grundzüge des Dienstverhältnisses, wie Rechtsverhältnis, Lohnsystem sowie Rechte und Pflichten des Personals werden in einem Reglement geregelt.

A.8 Das Sekretariat

Stellung **Art. 25** Die Sekretärin bzw. der Sekretär des Gemeinderates, der Kommissionen und weiterer Organe, bei denen sie bzw. er nicht Mitglied ist, hat an deren Sitzungen beratende Stimme und Antragsrecht.

B. Politische Rechte

B.1 Stimmrecht

Art. 26 ¹ Schweizerinnen und Schweizer, die seit drei Monaten in der Gemeinde wohnhaft sind und das 18. Altersjahr zurückgelegt haben, sind stimmberechtigt.

² Personen, die wegen Geisteskrankheit oder Geistesschwäche entmündigt sind, bleiben vom Stimmrecht ausgeschlossen.

B.2 Initiative

Grundsatz **Art. 27** ¹Die Stimmberechtigten können die Behandlung eines Geschäftes verlangen, wenn es in ihre Zuständigkeit fällt.

² Dem Gemeinderat bleibt vorbehalten, im Falle einer ablehnenden Stellungnahme zur Initiative einen Gegenentwurf auszuarbeiten und diesen zusammen mit der eingereichten Initiative den Stimmberechtigten vorzulegen.

³ Wird ein Gegenvorschlag unterbreitet, können die Stimmberechtigten gültig beiden Vorlagen zustimmen.

⁴ Das Mehr wird für beide Vorlagen gesondert berechnet. Haben sowohl die Initiative als auch der Gegenvorschlag das Mehr erreicht, so ist die Vorlage angenommen, welche mehr Ja-Stimmen erhalten hat; die andere ist verworfen. Erhalten beide Vorlagen gleich viele Ja-Stimmen, so ist diejenige angenommen, die weniger Nein-Stimmen erhalten hat.

Gültigkeit ⁵ Die Initiative ist gültig, wenn sie

- a) von mindestens zehn Prozent der Stimmberechtigten unterzeichnet ist,
- b) innert der Frist nach Art. 28 Abs. 2 eingereicht ist,
- c) entweder als einfache Anregung oder als ausgearbeiteter Entwurf ausgestaltet ist,
- d) eine vorbehaltlose Rückzugsklausel sowie die Namen der Rückzugsberechtigten enthält,
- e) nicht rechtswidrig oder undurchführbar ist und
- f) nicht mehr als einen Gegenstand umfasst.

Anmeldung	<p>Art 28 ¹ Initiativbegehren sind der Gemeindeverwaltung vor Beginn der Unterschriftensammlung zur Vorprüfung vorzulegen. Die Verwaltung prüft die eingereichten Initiativbegehren innert Monatsfrist auf ihre Rechtmässigkeit und gibt den Initiantinnen und Initianten das Ergebnis dieser Vorprüfung bekannt.</p> <p>² Mit der Unterschriftensammlung darf erst begonnen werden, wenn das Ergebnis der Vorprüfung vorliegt. Der Beginn der Unterschriftensammlung ist der Gemeindeverwaltung durch Hinterlegung des allenfalls bereinigten Initiativbogens anzuzeigen.</p>
Einreichungsfrist	<p>³ Die Initiative ist spätestens sechs Monate nach Anmeldung beim Gemeinderat einzureichen.</p> <p>⁴ Ist die Initiative eingereicht, können die Unterzeichnenden ihre Unterschrift nicht mehr zurückziehen.</p>
Ungültigkeit	<p>Art 29 ¹ Der Gemeinderat prüft, ob die Initiative gültig ist.</p> <p>² Fehlt eine Voraussetzung nach Art. 27 Abs. 5 verfügt der Gemeinderat die Ungültigkeit der Initiative, soweit der Mangel reicht. Er hört das Initiativkomitee vorher an.</p>
Behandlungsfrist	<p>Art. 30 Der Gemeinderat unterbreitet der Versammlung die Initiative innert acht Monaten seit der Einreichung.</p>

B.4 Petition

Petition	<p>Art. 31 ¹ Jede Person hat das Recht, Petitionen an Gemeindeorgane zu richten.</p> <p>² Das zuständige Organ hat die Petition innerhalb eines Jahres zu prüfen und zu beantworten.</p>
----------	---

C. Verfahren an der Gemeindeversammlung

C.1 Allgemeines

Zeit der Versammlungen	<p>Art. 32 ¹ Der Gemeinderat lädt die Stimmberechtigten zur Versammlung ein</p> <ul style="list-style-type: none">– im ersten Halbjahr, um die Rechnung zu beschliessen;– im zweiten Halbjahr, um den Voranschlag der Laufenden Rechnung, die Anlage der obligatorischen Gemeindesteuern sowie den Satz der fakultativen Gemeindesteuern zu beschliessen; <p>² Der Gemeinderat kann zu weiteren Versammlungen einladen.</p>
------------------------	---

	<p>³ Der Gemeinderat setzt die Versammlungen so an, dass möglichst viele Stimmberechtigte daran teilnehmen können.</p>
Einberufung	<p>Art. 33 Der Gemeinderat gibt Ort, Zeit und Traktanden für die Versammlung dreissig Tage vorher im amtlichen Anzeiger bekannt.</p>
Traktanden	<p>Art. 34 Die Versammlung darf nur traktandierte Geschäfte endgültig beschliessen.</p>
Erheblicherklären von Anträgen	<p>Art. 35 ¹ Unter dem Traktandum Verschiedenes kann eine stimmberechtigte Person verlangen, dass der Gemeinderat für die nächste Versammlung ein Geschäft, das in die Zuständigkeit der Versammlung fällt, traktandiert.</p> <p>² Die Präsidentin oder der Präsident unterbreitet diesen Antrag der Versammlung zum Entscheid.</p> <p>³ Nehmen die Stimmberechtigten den Antrag an, hat er die gleiche Wirkung wie eine Initiative.</p>
Rügepflicht	<p>Art. 36 ¹ Stellt eine stimmberechtigte Person die Verletzung von Zuständigkeits- bzw. Verfahrensvorschriften fest, hat sie die Präsidentin oder den Präsidenten sofort auf diese hinzuweisen.</p> <p>² Unterlässt sie pflichtwidrig einen solchen Hinweis, verliert sie das Beschwerderecht (Art. 49a des Gemeindegesetzes).</p>
Vorsitz	<p>Art. 37 ¹ Die Präsidentin oder der Präsident leitet die Versammlung.</p> <p>² Die Versammlung entscheidet nicht geregelte Verfahrensfragen.</p> <p>³ Die Präsidentin oder der Präsident entscheidet Rechtsfragen.</p>
Eröffnung	<p>Art. 38 Die Präsidentin oder der Präsident</p> <ul style="list-style-type: none">– eröffnet die Versammlung,– fragt, ob alle Anwesenden stimmberechtigt sind,– sorgt dafür, dass Nichtstimmberechtigte gesondert sitzen,– veranlasst die Wahl der Stimmzählerinnen und Stimmzähler,– lässt die Anzahl der Stimmberechtigten feststellen und– gibt Gelegenheit, die Reihenfolge der Traktanden zu ändern.
Eintreten	<p>Art. 39 Die Versammlung tritt ohne Beratung und Abstimmung auf jedes Geschäft ein.</p>
Beratung	<p>Art. 40 ¹ Die Stimmberechtigten dürfen sich zum Geschäft äussern und Anträge stellen. Die Präsidentin oder der Präsident erteilt ihnen das</p>

Wort.

² Die Versammlung kann die Redezeit und die Zahl der Äusserungen beschränken.

³ Die Präsidentin oder der Präsident klärt nach unklaren Äusserungen ab, ob ein Antrag vorliegt.

Ordnungsantrag

Art. 41 ¹ Die Stimmberechtigten können beantragen, die Beratung zu schliessen.

² Die Präsidentin oder der Präsident lässt über einen solchen Ordnungsantrag sofort abstimmen.

³ Nimmt die Versammlung diesen Antrag an, haben einzig noch

- die Stimmberechtigten, die sich vor dem Antrag gemeldet haben,
- die Sprecherinnen und Sprecher der vorberatenden Organe und
- wenn es um Initiativen geht, eine Sprecherin oder ein Sprecher der Initianten das Wort.

C.2 Abstimmungen

Allgemeines

Art. 42 Die Präsidentin oder der Präsident

- schliesst die Beratung, wenn sich niemand mehr äussern will und
- erläutert das Abstimmungsverfahren.
- gibt den Stimmberechtigten Gelegenheit, das Abstimmungsverfahren anders festzulegen.

Abstimmungsverfahren

Art. 43 ¹ Das Abstimmungsverfahren ist so festzulegen, dass der wahre Wille der Stimmberechtigten zum Ausdruck kommt.

² Die Präsidentin oder der Präsident

- unterbricht wenn nötig die Versammlung, um das Abstimmungsverfahren vorzubereiten,
- erklärt Anträge für ungültig, die rechtswidrig sind oder vom Traktandum nicht erfasst werden,
- lässt über einen allfälligen Rückweisungsantrag abstimmen,
- fasst diejenigen Anträge zu Gruppen zusammen, die sich nicht gleichzeitig verwirklichen lassen und
- lässt für jede Gruppe den Sieger (Art. 44) ermitteln.

Gruppensieger (Cupsystem)

Art. 44 ¹ Die Präsidentin oder der Präsident fragt bei zwei Anträgen, die sich nicht gleichzeitig verwirklichen lassen: „Wer ist für Antrag A?“ - „Wer ist für Antrag B?“. Der Antrag, auf den mehr Stimmen entfallen, ist Gruppensieger.

² Liegen drei oder mehr Anträge, die sich nicht gleichzeitig verwirklichen lassen, vor, stellt die Präsidentin oder der Präsident gemäss Abs. 1 solange zwei Anträge einander gegenüber, bis der Gruppensieger feststeht (Cupsystem).

³ Die Gemeindeschreiberin oder der Gemeindeschreiber schreibt die Anträge der Reihe nach auf. Die Präsidentin oder der Präsident stellt zuerst den letzten Antrag dem zweitletzten gegenüber, den Sieger dem drittletzten usw.

Schlussabstimmung **Art. 45** Die Präsidentin oder der Präsident stellt am Schluss die bereinigte Vorlage vor und fragt: „Wollt ihr diese Vorlage annehmen?“

Form **Art. 46** ¹ Die Versammlung stimmt offen ab.

² Ein Viertel der anwesenden Stimmberechtigten kann eine geheime Abstimmung verlangen.

Stichentscheid **Art. 47** Die Präsidentin oder der Präsident stimmt mit. Bei Stimmengleichheit gibt sie oder er zudem den Stichentscheid.

Konsultativabstimmung **Art. 48** ¹ Der Gemeinderat kann die Versammlung einladen, sich zu Geschäften zu äussern, die nicht in ihre Zuständigkeit fallen.

² Er ist an diese Stellungnahme nicht gebunden.

³ Das Verfahren ist gleich wie bei Abstimmungen (Art. 42ff.).

C.3 Wahlen

Wählbarkeit **Art. 49** Wählbar sind

- a) in den Gemeinderat, in das Präsidium und das Vizepräsidium der Versammlung die in der Gemeinde Stimmberechtigten,
- b) in Kommissionen mit Entscheidbefugnis die in eidgenössischen Angelegenheiten Stimmberechtigten,
- c) in Kommissionen ohne Entscheidbefugnis alle urteilsfähigen Personen,
- d) in die Organe der Rechnungsprüfung die nach den Bestimmungen der kantonalen Gemeindeverordnung befähigten Personen.

Unvereinbarkeit **Art. 50** ¹ Dem unmittelbar übergeordneten Organ darf eine durch die Gemeinde beschäftigte Person nicht angehören, wenn ihre Entschädigung das Minimum der obligatorischen Versicherung gemäss dem Bundesgesetz über die berufliche Vorsorge erreicht.

² Der Gemeinderat stellt die Unterordnungsverhältnisse in einem Organigramm dar.

³ Mitglieder des Rechnungsprüfungsorgans dürfen nicht gleichzeitig dem Gemeinderat, einer Kommission oder dem Gemeindepersonal angehören.

Verwandtenausschluss **Art. 51** ¹ Der Verwandtenausschluss für den Gemeinderat und die Rechnungsprüfungsorgane ist im Anhang II geregelt.

- Ausscheidungsregeln **Art. 52**¹ Besteht zwischen gleichzeitig Gewählten ein Ausschlussgrund gemäss Art. 51, gilt mangels freiwilligem Verzicht diejenige Person als gewählt, die am meisten Stimmen erhalten hat. Die Präsidentin oder der Präsident zieht bei Stimmengleichheit das Los.
- ² Bei Vorliegen eines Ausschlussgrundes zwischen gleichzeitig im Mehrheits- und Verhältniswahlverfahren gewählten Personen, gilt die Erstere als gewählt. Vorbehalten bleibt der freiwillige Verzicht.
- ³ Besteht zwischen einer neu gewählten und einer bereits im Amt stehenden Person ein Ausschlussgrund, ist die neue Wahl ungültig, wenn die bereits im Amt stehende Person nicht freiwillig zurücktritt.
- Offenlegungspflicht **Art. 53** Jede Kandidatin und jeder Kandidat für den Gemeinderat, das Rechnungsprüfungsorgan oder eine Kommission mit Entscheidbefugnis hat vor ihrer oder seiner Wahl Interessenbindungen offenzulegen, die sie oder ihn in der Ausübung des Amtes beeinflussen können.
- Amtsdauer **Art. 54**¹ Die Amtsdauer gewählter Organe beträgt vier Jahre. Sie beginnt und endet mit dem Kalenderjahr.
- Amtszwang **Art. 55**¹ Es besteht keine Verpflichtung, bei einer Wahl in ein Gemeindeorgan das Amt auszuüben.
- ² Vorbehalten bleibt die Verpflichtung zur Mitwirkung als nichtständiges Mitglied eines Stimm- und Wahlausschusses gemäss den Bestimmungen des Gesetzes über die politischen Rechte.
- Wahlverfahren **Art. 56**
- a) Die Präsidentin oder der Präsident gibt die Vorschläge des Gemeinderates bekannt. Die anwesenden Stimmberechtigten können weitere Vorschläge machen.
 - b) Die Präsidentin oder der Präsident lässt die Vorschläge gut sichtbar darstellen.
 - c) Liegen nicht mehr Vorschläge vor als Sitze zu besetzen sind, erklärt die Präsidentin oder der Präsident die Vorgeschlagenen als gewählt.
 - d) Liegen mehr Vorschläge vor, wählt die Versammlung geheim.
 - e) Die Stimmzählerinnen und Stimmzähler verteilen die Zettel. Sie melden die Anzahl der Gemeindeschreiberin oder dem Gemeindeschreiber.
 - f) Die Stimmberechtigten dürfen
 - so viele Namen auf den Zettel schreiben, als Sitze zu besetzen sind;
 - nur wählen, wer vorgeschlagen ist.
 - g) Die Stimmzählerinnen und Stimmzähler sammeln die Zettel wieder ein.
 - h) Die Stimmzählerinnen und Stimmzähler sowie die Gemeindeschreiberin oder der Gemeindeschreiber
 - prüfen, ob sie nicht mehr Zettel haben, als verteilt worden sind
 - scheiden ungültige Zettel von den gültigen und

– ermitteln das Ergebnis.

Ungültiger Wahlgang	Art. 57 Die Präsidentin oder der Präsident lässt den Wahlgang wiederholen, wenn die Zahl der eingesammelten Zettel die der ausgeteilten übersteigt.
Ungültige Zettel	Art. 58 Ein Zettel ist ungültig, wenn er keine Namen von Vorgeschlagenen enthält.
Ungültige Namen	Art. 59 ¹ Ein Name ist ungültig, wenn er – nicht eindeutig einem Vorschlag zugeordnet werden kann, – mehr als ein Mal auf einem Zettel steht oder – überzählig ist, weil der Zettel mehr Namen enthält als Sitze zu vergeben sind. ² Die Stimmzählerinnen und Stimmzähler sowie die Gemeindeschreiberin oder der Gemeindeschreiber streichen zuerst die Wiederholungen. Sind dann immer noch mehr Namen auf dem Zettel als Sitze zu besetzen sind, werden die letzten Namen gestrichen.
Ermittlung	Art. 60 ¹ Die Zahl der gültigen Zettel wird halbiert. Die nächsthöhere, ganze Zahl ist das absolute Mehr. ² Wer das absolute Mehr erreicht hat, ist gewählt. Erreichen zu viele Vorgeschlagene das absolute Mehr, sind diejenigen gewählt, die am meisten Stimmen haben. ³ Ist nur ein Sitz zu besetzen und bewerben sich dafür zwei gültig Vorgeschlagene, ist gewählt, wer mehr Stimmen erzielt. Bei Stimmgleichheit gilt Art. 63.
Zweiter Wahlgang	Art. 61 ¹ Haben im ersten Wahlgang zu wenig Personen das absolute Mehr erreicht, ordnet die Präsidentin oder der Präsident einen zweiten Wahlgang an. ² Im zweiten Wahlgang bleiben höchstens doppelt so viele Vorgeschlagene, als Sitze zu besetzen sind. Massgebend ist die Stimmzahl des ersten Wahlgangs. ³ Gewählt sind diejenigen mit den höchsten Stimmzahlen.
Minderheitenschutz	Art. 62 Die Bestimmungen des Gemeindegesetzes über die Vertretung der Minderheiten bleiben vorbehalten.
Los	Art. 63 Die Präsidentin oder der Präsident zieht bei Stimmgleichheit das Los.

D. Öffentlichkeit, Information, Protokolle

D.1 Öffentlichkeit

- Gemeindeversammlung **Art. 64** ¹ Die Gemeindeversammlung ist öffentlich.
- ² Die Medien haben freien Zugang zur Versammlung und dürfen darüber berichten.
- ³ Über die Zulässigkeit von Bild- und Tonaufnahmen oder -übertragungen entscheidet die Versammlung.
- ⁴ Jede stimmberechtigte Person kann verlangen, dass ihre Äusserung oder Stimmabgabe nicht aufgezeichnet wird.
- Gemeinderat und Kommissionen **Art. 65** ¹ Die Sitzungen des Gemeinderates und der Kommissionen sind nicht öffentlich.
- ² Die Beschlüsse des Gemeinderates und der Kommissionen sind öffentlich, soweit nicht überwiegende öffentliche oder private Interessen entgegenstehen.

D.2 Information

- Information der Bevölkerung **Art. 66** ¹ Die Gemeinde informiert über alle Tätigkeiten von allgemeinem Interesse, soweit nicht überwiegende öffentliche oder private Interessen entgegenstehen.
- ² Sie informiert rasch, umfassend, sachgerecht und klar.
- Auskünfte **Art. 67** ¹ Jede Person hat ein Recht auf Auskunft und Einsicht in amtliche Akten, soweit nicht überwiegende öffentliche oder private Interessen entgegenstehen.
- Informations- und Datenschutzgesetzgebung ² Die kantonale Gesetzgebung über die Information der Bevölkerung und den Datenschutz bleibt vorbehalten.
- Vorschriften der Gemeinde **Art. 68** Die Gemeindeverwaltung führt eine laufend aktualisierte Sammlung der Gemeindeerlasse und hält diese zur Einsicht offen.

D.3 Protokolle

- a) Grundsatz **Art. 69** Über die Beratung der Gemeindeorgane ist Protokoll zu führen.
- b) Inhalt **Art. 70** ¹ Das Protokoll enthält
- a) Ort und Datum der Versammlung oder Sitzung,

- b) Name der oder des Vorsitzenden und der Protokollführerin oder des Protokollführers,
- c) Zahl der anwesenden Stimmberechtigten oder Sitzungsteilnehmerinnen und -teilnehmer,
- d) Reihenfolge der Traktanden,
- e) Anträge,
- f) angewandte Abstimmungs- und Wahlverfahren,
- g) Beschlüsse und Wahlergebnisse,
- h) Rügen nach Art. 49a des Gemeindegesetzes (Rügepflicht),
- i) Zusammenfassung der Beratung und
- j) Unterschrift des oder der Vorsitzenden und der Protokollführerin oder des Protokollführers.

² Die Beratung ist sachlich und willkürfrei zu protokollieren.

- c) Genehmigung des Versammlungsprotokolls

Art. 71 ¹ Die Gemeindeschreiberin oder der Gemeindeschreiber legt das Protokoll der Gemeindeversammlung spätestens sieben Tage nach der Versammlung während dreissig Tagen öffentlich auf.

² Während der Auflage kann schriftlich Einsprache beim Gemeinderat gemacht werden.

³ Der Gemeinderat entscheidet über die Einsprachen und genehmigt das Protokoll.

⁴ Das Protokoll ist öffentlich.

- d) Genehmigung der Gemeinderats- und Kommissionsprotokolle

Art. 72 ¹ Die Protokolle des Gemeinderates und der Kommissionen werden an der nächstfolgenden Sitzung genehmigt.

² Die Protokolle sind geheim. Die Beschlüsse sind öffentlich, soweit keine überwiegenden öffentlichen oder privaten Interessen entgegenstehen.

E. Aufgaben

E.1 Aufgabenwahrnehmung

- Grundsatz

Art. 73 ¹ Die Gemeinde erfüllt die ihr übertragenen und von ihr selbstgewählten Aufgaben.

² Gemeindeaufgaben können alle Angelegenheiten sein, die nicht ausschliesslich vom Bund, vom Kanton oder anderen Trägern öffentlicher Aufgaben wahrgenommen werden.

- Wasserbaupflicht

³ Die Wasserbaupflicht für den Faulbach, den Lammbach und den Eistenbach wird an die Schwellenkorporation Hofstetten und für den Gurgenkanal und die Aare an die Schwellenkorporation Aareboden Brienz übertragen.

Selbstgewählte Aufgaben	Art. 74 Grundlage für die Übernahme selbstgewählter Aufgaben ist ein Erlass oder Beschluss des zuständigen Gemeindeorgans.
a) Grundlage	
b) Menge, Qualität, Kosten, Finanzierung	Art. 75 ¹ Menge, Qualität und Kosten der zu erbringenden Leistung sind dabei festzulegen. ² Die finanzielle Tragbarkeit ist nachzuweisen.
Überprüfung	Art. 76 Die Aufgaben werden periodisch auf ihre Notwendigkeit hin überprüft.

E.2 Aufgabenerfüllung

Grundsatz	Art. 77 ¹ Die Aufgaben sind nach Massgabe des Rechts sowie leistungs- und kostenorientiert zu erfüllen.
Überprüfung der Leistungserbringung	² Der Gemeinderat überprüft die sachgerechte und wirtschaftliche Leistungserbringung laufend.
Träger der Aufgaben	Art. 78 ¹ Für jede Aufgabe ist zu prüfen, ob die Gemeinde sie a) selbst erfüllen, b) einem Gemeindeunternehmen zuweisen oder c) an Dritte ausserhalb der Verwaltung übertragen soll. ² Die Zusammenarbeit mit Gemeinden, privaten und öffentlich-rechtlichen Körperschaften ist anzustreben, soweit damit eine wirksamere oder kostengünstigere Leistung erbracht werden kann.
Erfüllung durch Dritte	Art. 79 Wird beabsichtigt, eine öffentliche Aufgabe an Dritte zu übertragen, findet die kantonale Gesetzgebung über das öffentliche Beschaffungswesen Anwendung.

F. Verantwortlichkeit und Rechtspflege

F.1 Verantwortlichkeit

Sorgfalts- und Schweigepflicht	Art. 80 ¹ Die Mitglieder der Gemeindeorgane und das Gemeindepersonal haben ihre Amtspflichten gewissenhaft und sorgfältig zu erfüllen. ² Sie haben Dritten gegenüber verschwiegen zu sein über Wahrnehmungen, die sie bei der Ausübung ihres Amtes machen. ³ Die Schweigepflicht besteht auch nach Ausscheiden aus dem Amt.
Disziplinarische Verantwort-	Art. 81 ¹ Die Mitglieder der Gemeindeorgane und das Gemeindeperso-

wortlichkeit	<p>nal unterstehen der disziplinarischen Verantwortlichkeit.</p> <p>² Die Regierungsstatthalterin oder der Regierungsstatthalter ist Disziplinarbehörde für die Mitglieder des Gemeinderates und des Rechnungsprüfungsorgans.</p> <p>³ Der Gemeinderat ist Disziplinarbehörde für die übrigen Gemeindeorgane und das Gemeindepersonal.</p> <p>⁴ Die Disziplinarbehörde trifft während des disziplinarischen Verfahrens die nötigen vorsorglichen Massnahmen wie Einstellung der oder des Betroffenen im Amt oder Beweissicherung.</p> <p>⁵ Vor dem Verhängen einer Disziplinarstrafe ist der oder dem Betroffenen das rechtliche Gehör zu gewähren.</p> <p>⁶ Es können folgende Disziplinarstrafen verhängt werden:</p> <ul style="list-style-type: none">a) Verweisb) Busse bis Fr. 5'000.--c) Einstellung im Amt bis zu sechs Monaten mit Kürzung oder Entzug der Besoldung <p>⁷ Die Disziplinarbehörde veranlasst die Kündigung durch das zuständige Organ oder die Abberufung durch die Justiz-, Gemeinde- und Kirchendirektion, wenn Unfähigkeit, dauerhaft ungenügende Leistungen, schwere oder wiederholte Dienstpflichtverletzung oder ein anderer wichtiger Grund die Fortsetzung der Amtsführung unzumutbar machen.</p>
Vermögensrechtliche Verantwortlichkeit	<p>Art. 82 ¹ Die Gemeinde haftet für den Schaden, den ihre Organe und das Gemeindepersonal bei der Ausübung ihrer amtlichen Tätigkeit widerrechtlich verursachen.</p> <p>² Die Gemeinde haftet subsidiär für den Schaden, den andere Träger-schaften öffentlicher Gemeindeaufgaben bei der Ausübung der ihnen übertragenen Tätigkeiten widerrechtlich verursachen.</p> <p>³ Die Gemeinde kann auf die Mitglieder ihrer Organe und das Gemeindepersonal, welche den Schaden verursacht haben, in gleicher Weise Rückgriff nehmen, wie der Kanton gegenüber seinen Organen.</p> <p>⁴ Die besondere Gesetzgebung bleibt vorbehalten.</p>

F.2 Rechtspflege

Beschwerde	<p>Art. 83 ¹ Gegen Beschlüsse, Verfügungen und Wahlen sowie Abstimmungen von Gemeindeorganen kann nach den kantonalen Bestimmungen (insbesondere Verwaltungsrechtspflegegesetz) Beschwerde geführt werden.</p> <p>² Vorbehalten bleibt die besondere Gesetzgebung (insbesondere Baugesetz).</p>
------------	--

G. Übergangs- und Schlussbestimmungen

Anhang

Art. 84 Die Versammlung erlässt den Anhang I (Kommissionen) und II (Verwandtenausschluss) im gleichen Verfahren wie dieses Reglement.

Inkrafttreten

Art. 85 ¹ Dieses Reglement tritt unter Vorbehalt der Genehmigung durch das Amt für Gemeinden und Raumordnung auf den 01. Januar 2011 in Kraft.

² Es hebt das Organisationsreglement vom 24. November 2000 und weitere widersprechende Vorschriften auf.

³ Die Teilrevision mit der Änderung von Artikel 20 Absatz 1 Grundsatz Rechnungsprüfungsorgan wurde am 5. Dezember 2019 durch die Gemeindeversammlung beschlossen und tritt per 1. Januar 2020 in Kraft.

Die Versammlung vom 5. Dezember 2019 nahm dieses Reglement an.

Der Präsident

Die Gemeindegeschreiberin:

E. Sterchi

L. Luchs

Auflagezeugnis

Die Gemeindeschreiberin hat dieses Reglement vom 28. Oktober bis 2. Dezember 2010 (dreissig Tage vor der beschlussfassenden Versammlung) in der Gemeindeschreiberei öffentlich aufgelegt. Sie gab die Auflage im amtlichen Anzeiger Nr. 43 vom 28. Oktober 2010 bekannt.

Die Gemeindeschreiberin hat dieses Reglement aufgrund der Teilrevision vom 5. November 2019 bis 5. Dezember 2019 (dreissig Tage vor der beschlussfassenden Versammlung) in der Gemeindeschreiberei öffentlich aufgelegt. Sie gab die Auflage im amtlichen Anzeiger Nr. 44 vom 31. Oktober 2019 bekannt.

Hofstetten, 6. Dezember 2019

Die Gemeindeschreiberin:

L. Luchs

Anhang I: Kommissionen

Baukommission

Mitgliederzahl:	5
Mitglied von Amtes wegen:	Ressortvorsteherin/Ressortvorsteher
Wahlorgan:	Gemeinderat
Übergeordnete Stellen:	Gemeinderat
Untergeordnete Stellen:	Feueraufseherin/Feueraufseher
Aufgaben:	<ul style="list-style-type: none">– Gemäss Baureglement– Strassen und Verkehr– Liegenschaftsverwaltung– Betreuung der Bauvorhaben der Gemeinde, soweit der Gemeinderat keine Spezialkommission einsetzt
Finanzielle Befugnisse:	Verwendung von Voranschlagskrediten
Unterschrift:	Präsidentin/Präsident und Sekretärin/Sekretär im Rahmen der finanziellen Befugnisse

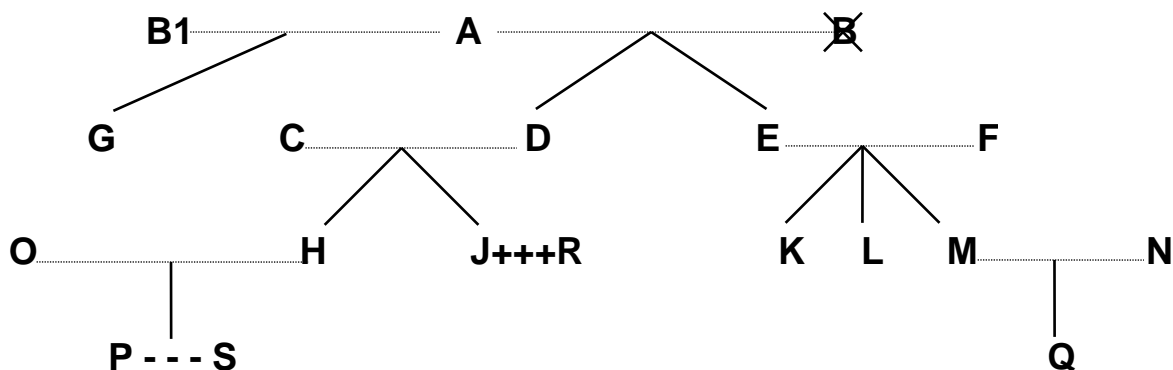
Forstkommission

Mitgliederzahl:	5
Mitglied von Amtes wegen:	Ressortvorsteherin/Ressortvorsteher
Wahlorgan:	Versammlung
Übergeordnete Stellen:	Gemeinderat
Untergeordnete Stellen:	keine
Aufgaben:	<ul style="list-style-type: none">– Gemäss Waldreglement
Finanzielle Befugnisse:	Verwendung von Voranschlagskrediten
Unterschrift:	Präsidentin/Präsident und Sekretärin/Sekretär im Rahmen der finanziellen Befugnisse

Schulkommission

Mitgliederzahl:	3-6 (Je 1-2 Mitglieder von Brienzwiler, Hofstetten und Schwanden)
Mitglied von Amtes wegen:	Ressortvorsteherin/Ressortvorsteher
Wahlorgan:	Versammlung für maximal 1 Mitglied von Hofstetten, zuständiges Organ der Gemeinden Brienzwiler und Schwanden für je 2 Mitglieder
Übergeordnete Stellen:	administrativ: Gemeinderat fachlich: Schulinspektorat
Untergeordnete Stellen:	Schulleitung, Lehrkräfte, Kindergärtnerin und Kindergärtner
Aufgaben:	a) Verfügungskompetenz über den Kindergarten, die Primar- und Realschule gemäss den Bestimmungen der kantonalen Kindergarten- und Volksschulgesetzgebung; b) Anstellung der Kindergärtnerinnen/ Kindergärtner und der Lehrkräfte; c) Erstellen des Voranschlags; d) Führen der Administration
Anstellungsbehörde:	Schulkommisison
Finanzielle Befugnisse:	Verwendung von Voranschlagskrediten
Unterschrift:	Präsidentin/Präsident und Sekretärin/Sekretär

Anhang II: Verwandtenausschluss



- Legende:
- = Ehe
 - | = Abstammung
 - × = verstorben
 - +++ = eingetragene Partnerschaft
 - = faktische Lebensgemeinschaft

Dem <i>Gemeinderat</i> dürfen nicht gleichzeitig angehören		Beispiele:
a) Verwandte in gerader Linie	Eltern - Kinder	A mit D, E und G; F mit K, L und M; D mit H und J
	Grosseltern - Grosskinder	A mit H, J, K, L und M
	Urgrosseltern - Urgrosskinder	A mit P und Q
b) Verschwägte in gerader Linie	Schwiegereltern	A mit C und F; E und F mit N; C und D mit O; C und D mit R
	Schwiegersohn/Schwiegertochter	O mit C und D; N mit E und F; R mit C und D
	Stiefeltern/Stiefkinder	B1 (2. Ehefrau von A) mit D und E
c) voll- und halbbürtige Geschwister	Bruder/Schwester, Stiefbruder/-schwester	K mit L und M; H mit J; G mit D und E
d) Ehepaare	Ehepartner	A mit B1; C mit D; O mit H
e) eingetragene Partnerschaft	eingetragener Lebenspartner	J mit R
f) faktische Lebensgemeinschaft	Lebenspartner	P mit S

Ebensowenig dürfen Personen, die mit

- Mitgliedern des Gemeinderates,
- Mitgliedern von Kommissionen oder
- Vertreterinnen/Vertretern des Gemeindepersonals

in obiger Weise verwandt, verschwägert, verheiratet oder in eingetragener Partnerschaft oder faktischer Lebensgemeinschaft verbunden sind, dem *Rechnungsprüfungsorgan* angehören.